

DESCRIÇÃO

FIM DE CURSO LINHA XCK-P

IMAGEM

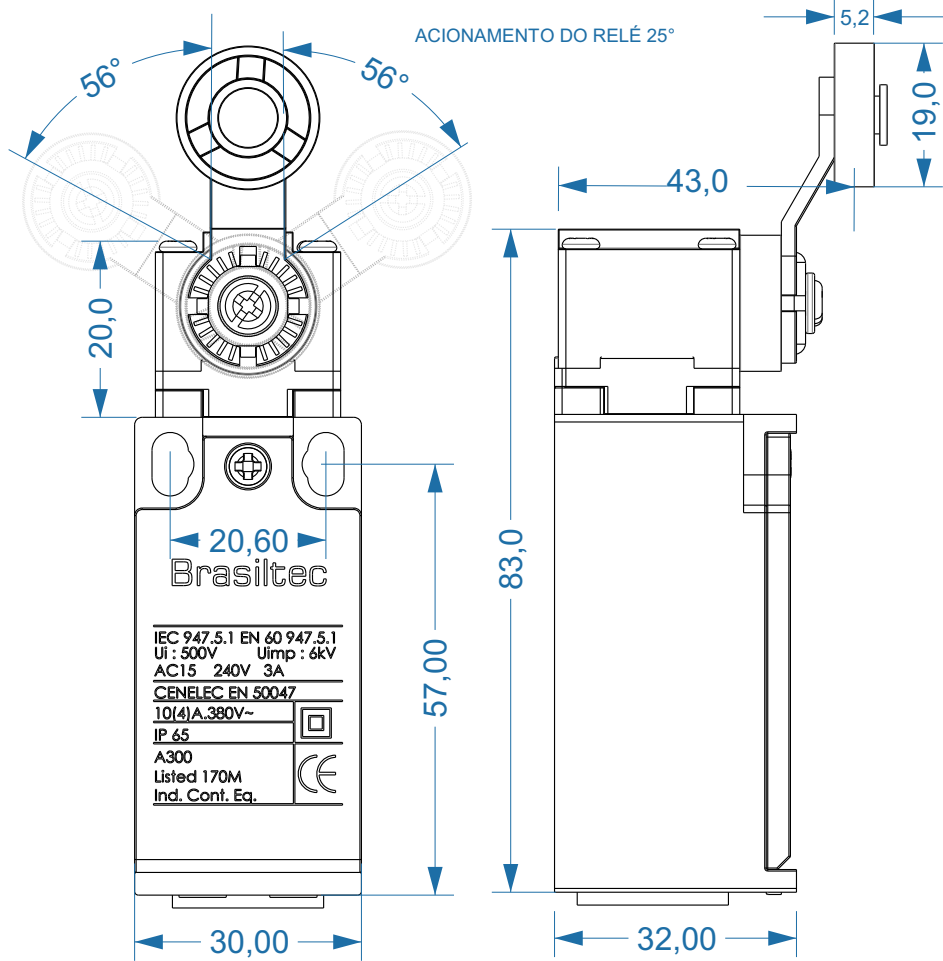


Fica proibido cópia, divulgação ou plágio deste documento/projeto sem prévia autorização da Brasiltec. Toda a reprodução é uma cópia, e cópia sem autorização do titular dos direitos autorais e/ou do detentor dos direitos de reprodução ou fora das demais estipulações legais constitui contrafação, um ato ilícito civil e criminal sujeito a punições conforme previsto na constituição nacional.

De acordo com o disposto no art. 28 da Lei 9.610/98 "cabe ao Autor, ou ao detentor dos direitos autorais patrimoniais o direito exclusivo de utilizar, fruir e dispor da obra literária, artística ou científica"; art. 29 do mesmo dispositivo legal "depende de autorização prévia e expressa do mesmo para que a obra seja utilizada, por quaisquer modalidades, dentre elas a reprodução parcial ou legal.

VERSÃO

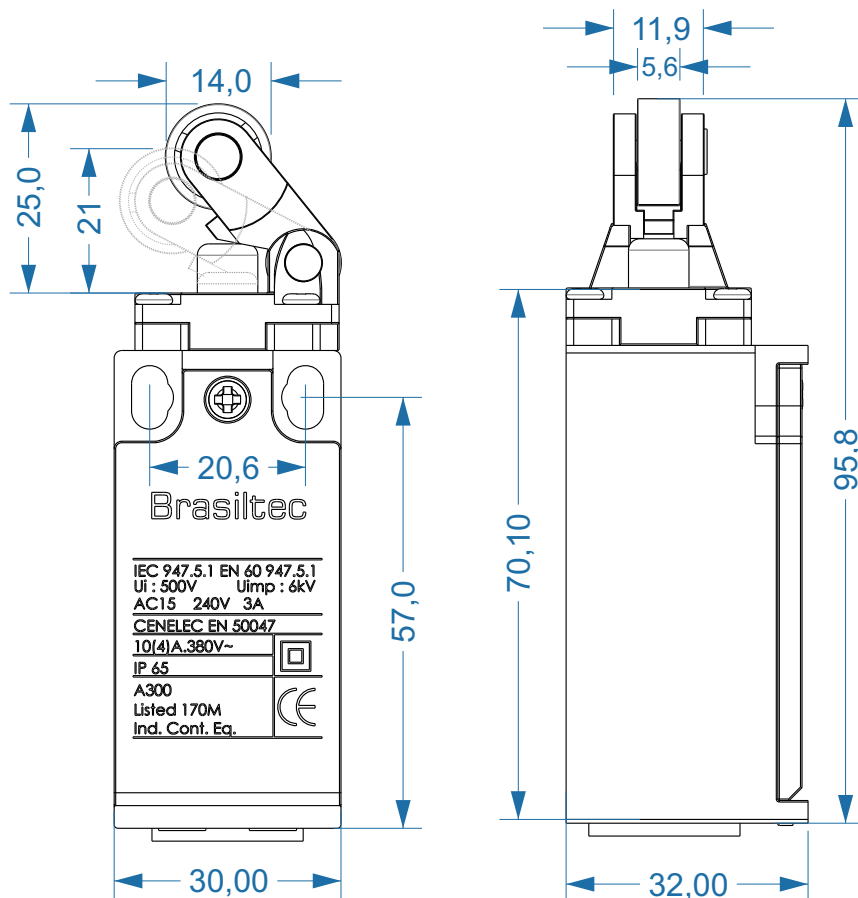
XCK-P118
CÓDIGO: 609701



CABEÇOTE PODE SER MONTADO
 VIRADO PARA QUALQUER DIREÇÃO

DIMENSÕES EM MM

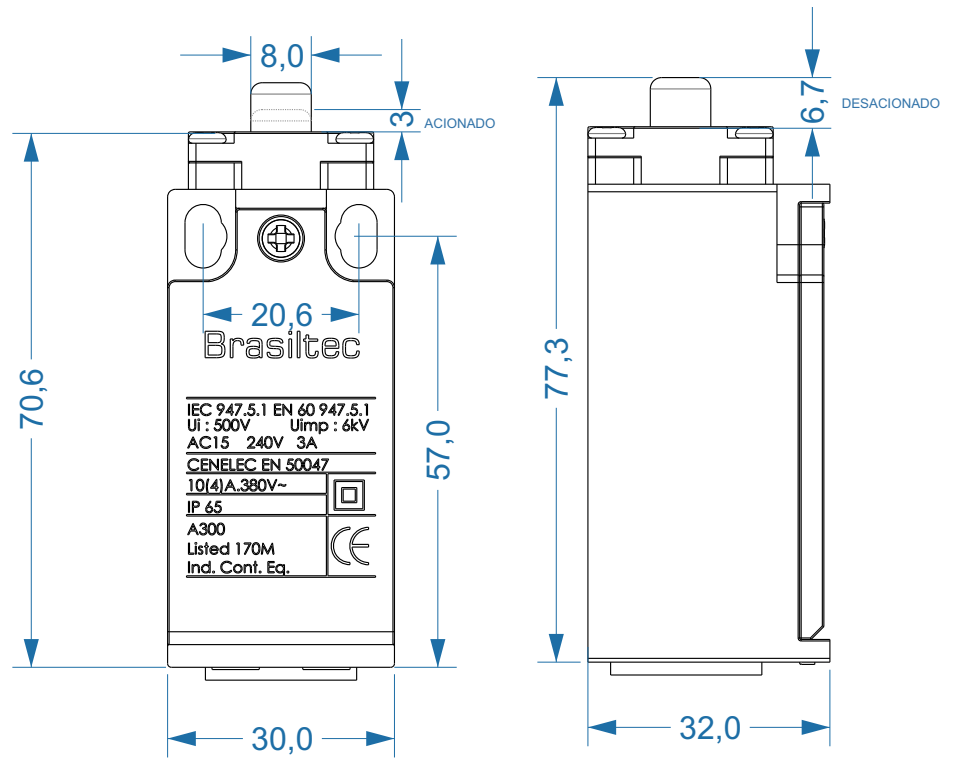
XCK-P121
CÓDIGO: 609501



CABEÇOTE PODE SER MONTADO
 VIRADO PARA QUALQUER DIREÇÃO

DIMENSÕES EM MM

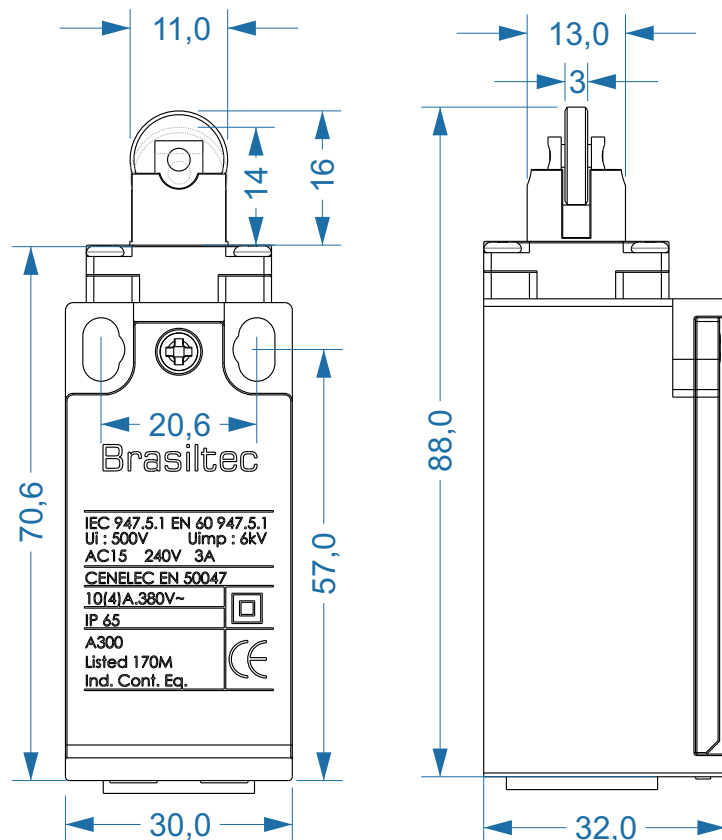
XCK-P110
CÓDIGO: 609401



CABEÇOTE PODE SER MONTADO
VIRADO PARA QUALQUER DIREÇÃO

DIMENSÕES EM MM

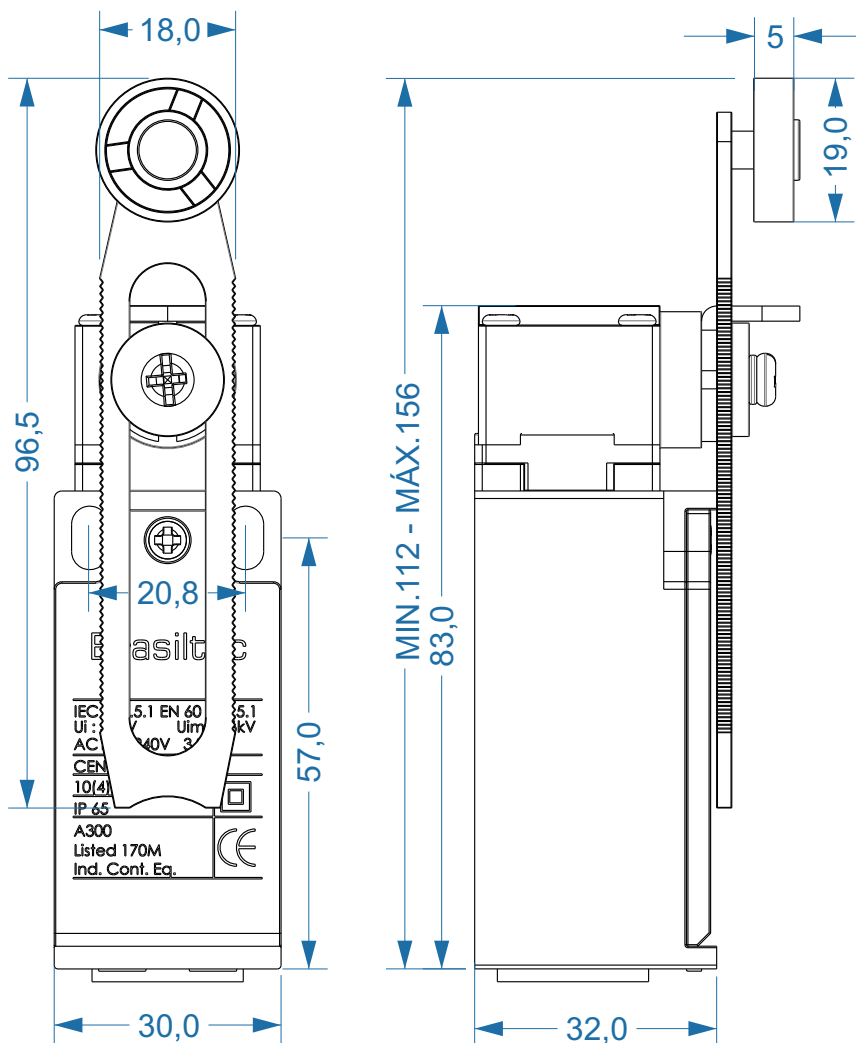
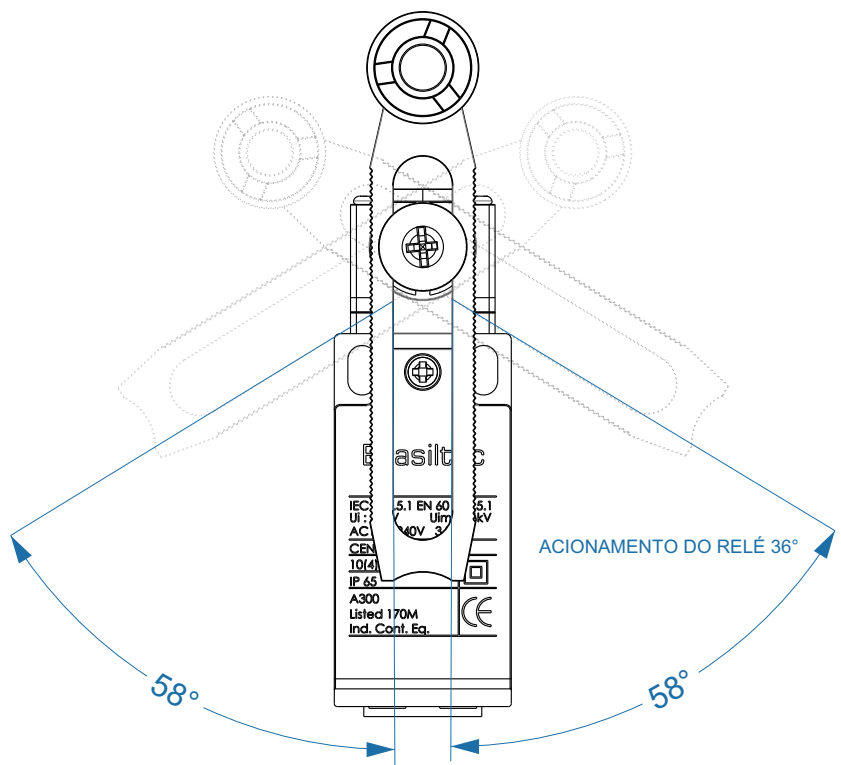
XCK-P102
CÓDIGO: 609201



CABEÇOTE PODE SER MONTADO
VIRADO PARA QUALQUER DIREÇÃO

DIMENSÕES EM MM

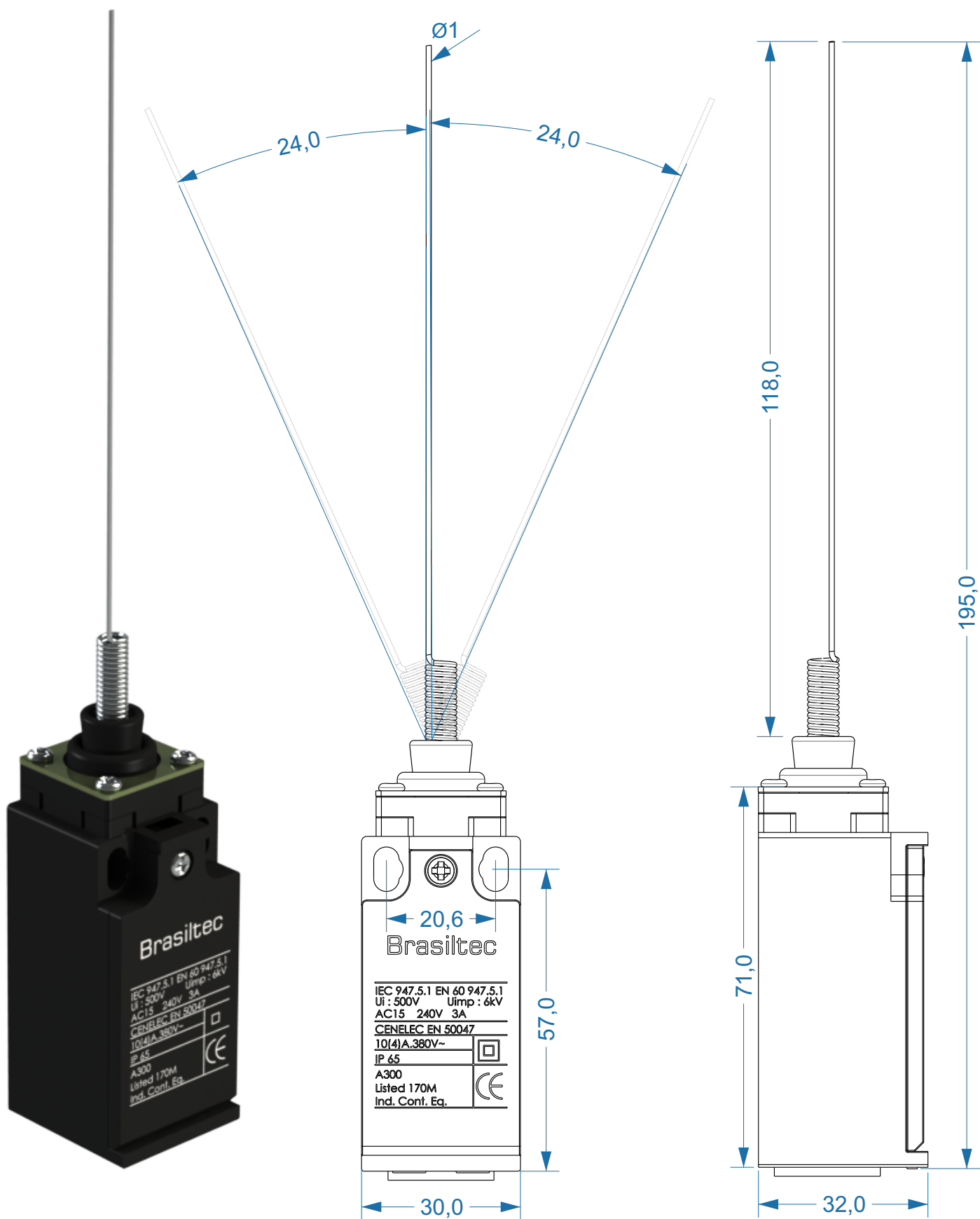
XCK-P145
 CÓDIGO: 609601



CABEÇOTE PODE SER MONTADO
 VIRADO PARA QUALQUER DIREÇÃO

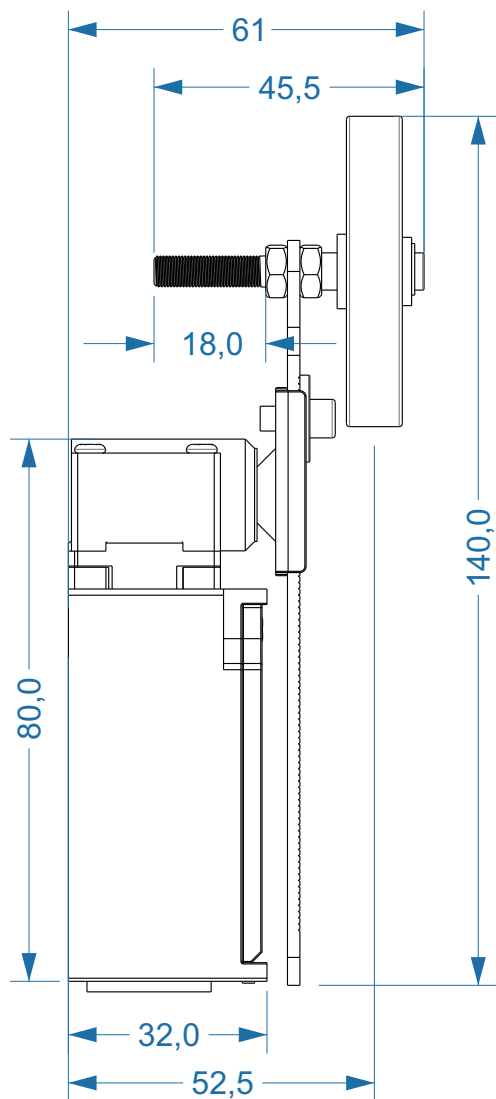
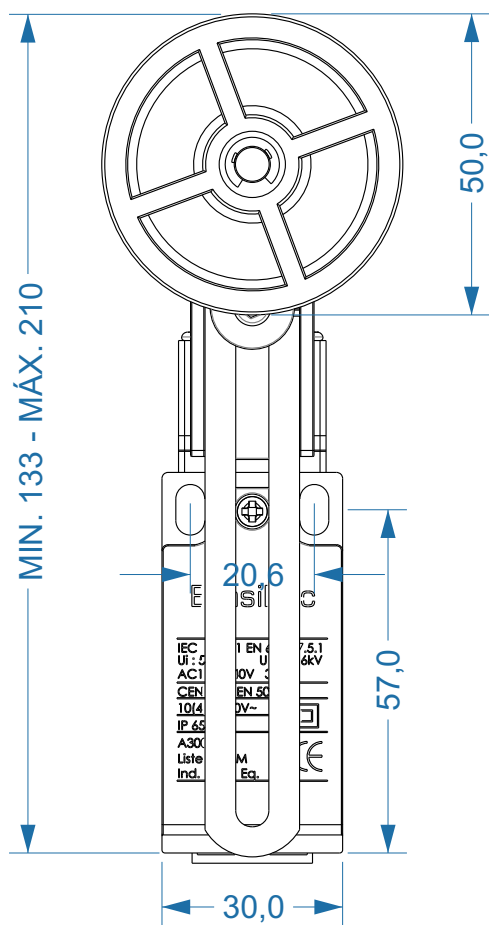
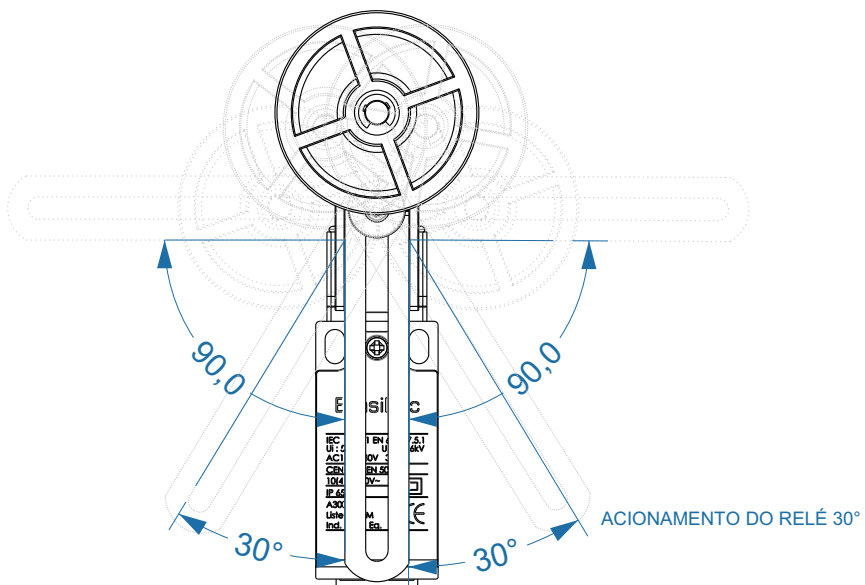
DIMENSÕES EM MM

ACIONAMENTO DO RELÉ 17°



CABEÇOTE PODE SER MONTADO
VIRADO PARA QUALQUER DIREÇÃO

DIMENSÕES EM MM



CABEÇOTE PODE SER MONTADO
 VIRADO PARA QUALQUER DIREÇÃO

DIMENSÕES EM MM